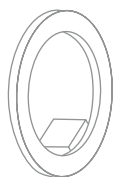


КОМПЛЕКТАЦИЯ

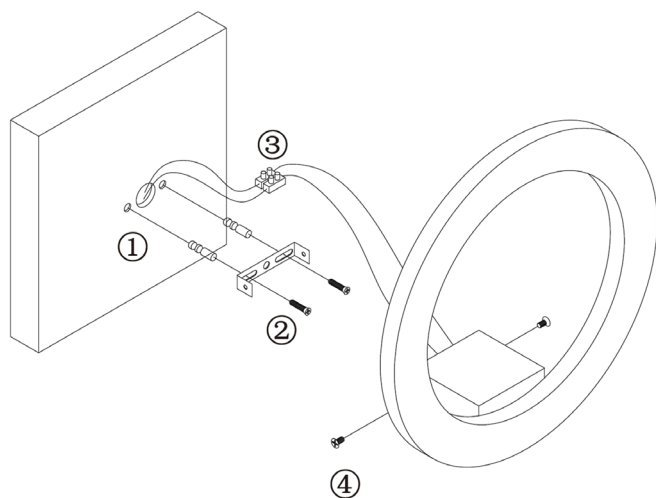


Арт.	Наименование	Мощность, Вт/м	Цвет	Цветовая температура	Световой поток, Лм	Размеры, мм
002081	GW-8513-9-WH-NW	9	Белый	4000	880	210x210x85
002082	GW-8513-9-BL-NW	9	Черный	4000	880	210x210x85

ТЕХНИЧЕСКИЕ ХАРАКТЕРИСТИКИ

- Рабочее напряжение: 100-240В
- Индекс цветопередачи: Ra 80
- Угол рассеивания: 360°
- Материал: Алюминий
- Степень защиты: IP20
- Рабочая температура: -10..+50°C
- Влажность: <90%
- Срок службы: 50000

РУКОВОДСТВО ПО МОНТАЖУ



1. Подготовьте отверстия для установки светильника и вывода кабеля. Используйте монтажную пластину в качестве шаблона
2. Установите в отверстия дюбели и закрепите монтажную пластину шурупами
3. Подключите светильник к проводам питания
4. Установите корпус светильника на монтажную пластину и закрепите винтами

а. Светильник настенный светодиодный GW-8513 встраиваемый предназначен для дежурного освещения помещений бытового и коммерческого назначения, а также освещения балконов, беседок и веранд и рассчитан для работы в бытовой сети переменного напряжения 220В.

б. Светильник состоит из алюминиевого корпуса, светодиодного источника света и драйвера постоянного тока

2 ТРЕБОВАНИЯ ПО БЕЗОПАСНОСТИ

- а. Конструкция изделия удовлетворяет требованиям электро- и пожарной безопасности по ГОСТ 12.2.007.0-75.
- б. Монтаж и подключение изделия должны производиться квалифицированным специалистом со строгим соблюдением техники безопасности.
- в. Монтаж и подключение изделия производить только при отключенном питании.
- г. Перед включением питания убедитесь в правильности всех подключений, надежности фиксации проводов в клемниках, отсутствии угрозы короткого замыкания.
- д. Убедитесь, что изделие установлено правильно и в соответствии с требованиями пожарной безопасности.
- е. В случае неисправности изделия немедленно отключите питание и обратитесь по месту приобретения изделия.
- г. Не пытайтесь самостоятельно ремонтировать изделие.

3 ТРЕБОВАНИЯ ПО МОНТАЖУ И ЭКСПЛУАТАЦИИ

- а. Не превышайте рабочее напряжение изделия.
- б. В сетях с частыми или сильными перепадами напряжения, подключайте изделие только через стабилизатор напряжения.
- в. Не допускайте попадания влаги или образования конденсата на компонентах изделия.
- г. Не допускайте механических повреждений корпуса, изоляции проводов и других частей изделия.
- д. Категорически запрещается эксплуатация изделия, имеющего следы влаги или механических повреждений
- е. Не устанавливайте изделие вблизи нагревательных приборов, нагретых предметов или поверхностей с температурой выше 40 градусов.
- г. Не накрывайте изделие, обеспечьте свободную естественную вентиляцию задней поверхности корпуса.

4 ТРЕБОВАНИЯ ПО ОБСЛУЖИВАНИЮ

- а. Установленное изделие не требует специального обслуживания.
- б. Протирать изделие от пыли допускается сухой мягкой салфеткой.

5 ПРАВИЛА ХРАНЕНИЯ, ТРАНСПОРТИРОВКИ И УТИЛИЗАЦИИ

- а. Упакованные изделия следует хранить под навесами или в помещениях, при температуре $-10..+50^{\circ}\text{C}$ и относительной влажности $<98\%$ без образования конденсата. Высота штабелирования не должна превышать 1м.
- б. Изделия в упакованном виде могут транспортироваться закрытым видом транспорта либо в контейнерах.
- в. Изделия с истекшим сроком службы относятся к IV классу опасности (малоопасные отходы) и должны утилизироваться в соответствии с требованиями 89-ФЗ «об отходах производства и потребления».

6 ИНФОРМАЦИЯ О ПРОИСХОЖДЕНИИ ТОВАРА

- а. Изготовлено в КНР
- б. Производитель: Kuva Lighting Co Ltd, Адрес: Китай, Block 6, Qifang Industrial Zone, Guzhen town, Guangdong province.

7 ГАРАНТИЙНЫЙ ТАЛОН

- а. Срок гарантийного обслуживания изделия составляет 3 года с момента продажи.
- б. Гарантийные обязательства распространяются на случаи производственного брака при отсутствии фактов, указывающих на неправильное обращение с изделием или нарушение требований по монтажу и эксплуатации.
- в. Гарантийные обязательства не выполняются при:
 - i. наличии следов механических, термических или химических повреждений;
 - ii. наличии следов влаги;
 - iii. наличии следов самостоятельного ремонта или вмешательства в конструкцию светильника;
 - iv. поломках, вызванных неправильным подключением, превышением указанного напряжения или нарушениями требований по технике безопасности.
- д. По всем вопросам, связанным с гарантийным обслуживанием, вы можете обратиться по месту приобретения изделия.
- е. Отметки о продаже:

i. Артикул: _____

ii. Модель: _____

iii. Дата продажи: _____ М.П.

iv. Продавец: _____